

Reglamento IMS 2020

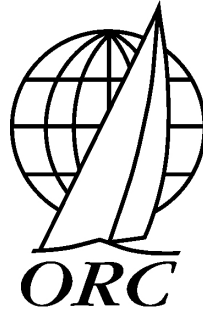


Copyright © 2020 Offshore Racing Congress

Todos los derechos reservados. La reproducción total o parcial sólo con permiso del Offshore Racing Congress.

Foto de cubierta: Palmavela 2014
Cortesía de Nico Martínez.

Las barras de margen indican cambios de la versión 2019.



World leader in Rating Technology

INTERNATIONAL MEASUREMENT SYSTEM

IMS

2020

Offshore Rating Congress, Ltd.

www.orc.org
orc@orc.org

INDICE

Parte A - ADMINISTRACION

A1	Idioma	5
A2	Abreviaturas y definiciones	5
A3	Autoridades	5
A4	Reglamentos de la ISAF	5
A5	Modificación de las reglas	6
A6	Interpretación de las reglas	6
A7	Medición	6

Parte B - CASCO

B1	Generalidades	7
B2	Procedimiento de medición	7
B3	Archivo Offset del casco	8
B4	Trimado de medición	8
B5	Mediciones a flote	10
B6	Medidas adicionales del casco	10
B7	Otras medidas del casco	12

Parte C – APENDICES

C1	Generalidades	13
C2	Orza	13
C3	Timones gemelos (doble timón)	14
C4	Quilla de pantoque	14
C5	Alerones de quilla	14
C6	Sistema de estabilidad dinámica	14

Parte D – HELICE

D1	Generalidades	15
D2	Tipos de hélice	15
D3	Instalaciones de hélice	15
D4	Medidas de la instalación propulsora	15

Parte E - ESTABILIDAD

E1	Generalidades	18
E2	Prueba de escora	18
E3	Barcos lastrados con agua (water	19
E4	Quilla pivotante (canting keel)	19

Parte F - APAREJO

F1	Generalidades	20
F2	Izado de la mayor	20
F3	Alturas del palo	20
F4	Dimensiones de la percha del palo	21
F5	Dimensiones de la percha de la botavara	21
F6	Medidas de la jarcia	21
F7	Tangón de spinnaker y botalón	22
F8	Peso de la jarcia y centro de gravedad	22
F9	Otras medidas del aparejo	22
F10	Medidas de aparejos de mesana	234

Parte G - VELAS

G1	Generalidades	26
G2	Mayor	26
G3	Mesana	26
G4	Vela de proa	27
G5	Estay de mesana	27
G6	Spinnakers	27
G7	Sello de medición de la vela	28

APENDICE 1 – REGLAS DE CRUCERO/REGATA

PARTE 1 - GENERALIDADES

	Introducción	30
101	Categoría Crucero/Regata	30
102	Requisitos fundamentales y definiciones	30

PARTE 2 – REQUISITOS DE HABITABILIDAD

201	Áreas habitables	31
202	Eslora de habitabilidad	31
203	Suelo de la cabina	31
204	Altura interior	31
205	Área de estar	31
206	Área de dormir	31
207	Área de cocina	31
208	Retrete y lavabo	32
209	Área de navegación	32
210	Armario colgador	32
211	Capacidad de agua dulce	32
212	Capacidad de combustible	32
213	Bañera	32

	Índice de siglas	33
--	------------------	----

Parte A - ADMINISTRACION

A1 Idioma

- A1.1 El idioma oficial del IMS es el inglés y en caso de discusión sobre traducciones prevalecerá el texto en inglés.
A1.2 La palabra “será” es obligatoria y la palabra “puede” es permisiva.

A2 Abreviaturas y definiciones

- A2.1
- | | |
|-----|-----------------------------------|
| IMS | Sistema de Medición Internacional |
| ORC | Congreso de Regatas Oceánicas |
| WS | World Sailing |
| ERS | Reglas de Equipo de Vela |
| RRS | Reglamento de Regatas a Vela |

A2.2 Edad del barco

- a) La edad del barco será el mes y el año de su primera botadura cuando estuvo completo y equipado para navegar. Puede tomarse o de una evidencia documental del armador o la fecha de la primera medición a flote.
- b) La edad del barco se cambiará y se requerirán nuevas mediciones tras cualquier modificación del casco salvo:
- cambios fuera del casco del barco, definido como el forro del barco, incluido espejo, continuado tangencialmente hasta crujía desde el punto final de inflexión en la quilla o codaste.
 - alisado de nuevos apéndices.
 - removido de abultamientos en el forro exterior
 - rellenado de huecos (v.g. en el área tras la cadena del IOR)
 - prolongaciones o reducciones a proa y popa de la superficie del forro, limitado a modificaciones solamente dentro del 10% de la LOA de los extremos de proa y/o popa de la LOA.

El total de las modificaciones en el casco no excederá del 20% del total de su superficie antes de su modificación.

A2.3 **Edad de la serie** será la edad del primer barco de una serie no modificada construida con moldes.

A2.4 **Fecha de flotación** será la de la más reciente medición a flote completada.

A2.5 **Fecha de medición** será la de la más reciente completada.

A3 Autoridades

La única autoridad del IMS es el ORC y será mantenido y administrado a la discreción del ORC.

A4 Reglamentos de la World Sailing

A4.1 Estas **reglas de clase** se leerán en conjunción con las ERS.

A4.2 Salvo en los encabezamientos, cuando un término esté en “**negrilla**” se aplica la definición de las ERS y cuando esté en “*cursiva*” se aplica la de las RRS.

A4.3 Cuando esté en “*negrilla cursiva*” el término es usado como medición tomada y registrada por el medidor.

A5 Modificación de las reglas

Las modificaciones del ORC Internacional se originan en propuestas de las autoridades nacionales y son aprobadas por el ORC de acuerdo con los artículos de la "Association of ORC Ltd".

A6 Interpretación de las reglas

Cualquier interpretación será publicada y considerada cambio en el reglamento con efecto inmediato cuando se precise. Puede ser anulada solo por el "ORC Management Committee" y el Congreso, y si no es objetada se incluirá en la siguiente revisión del reglamento con las correcciones necesarias.

A7 Medición

- A7.1 El término "medición" se considerará también como identificación, tal como tipo, categoría, número, material, construcción, etc., como pueda determinarse por examen o declaración.
- A7.2 Las medidas en el barco siempre que sea posible, pero cuando esto sea indebidamente difícil el Jefe de medición del ORC puede aprobar el uso de planos u otras fuentes que él considere fiables.
- A7.3 Los medidores serán nombrados por el ORC o por las Autoridades de Rating con la aprobación del ORC. Un medidor no podrá medir un barco de otra Autoridad de Rating sin el permiso de la misma. Ningún medidor, ayudante ni miembro de la Oficina de Rating participará en la medición o procesamiento de medidas de un barco poseído, diseñado o construido, total o parcialmente, por él o en el que sea parte interesada, o en el que haya actuado como consultor o que tenga intereses creados. Salvo para una razonable y breve clarificación de puntos de las reglas, esto se aplica para cualquier consulta o consejo sobre valores del rating independientemente de si hay o no algún pago implicado.
- A7.4 Las medidas, a menos que se especifique otra cosa, se tomarán y registrarán al valor más próximo como se indica a continuación:
- a) Sistema métrico: Todas las medidas serán en metros con tres decimales, salvo en las velas, en las que se tomarán dos decimales. Los pesos en kilogramos con un decimal.
 - b) Sistema imperial: Todas las medidas serán en pies con dos decimales, salvo en las velas, en las que tomará un decimal. Los pesos serán en libras.
- A7.5 En caso de duda sobre cualquier medida tomada o registrada o cualquier procedimiento, el medidor dirigirá sus preguntas, junto con los hechos relevantes, al Jefe de Medición del ORC y se sujetará a su interpretación.

Parte B – CASCO

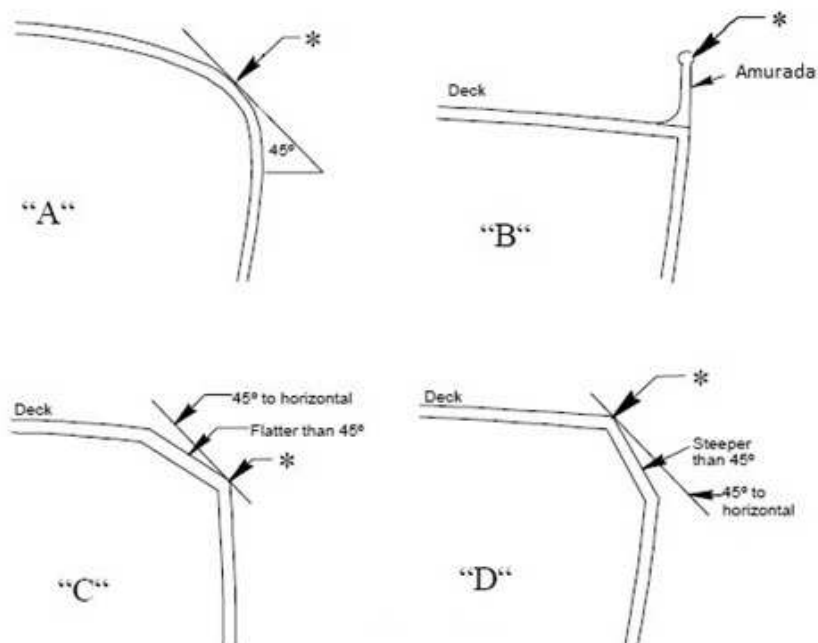
B1 Generalidades

- B1.1 El barco será un monocasco solamente. Salvo en el hueco en la parte donde los apéndices se conectan al casco, el calado de cualquier sección de la carena no decrecerá en dirección a la crujía.
- B1.2 Una medición de casco se ejecutará para crear un fichero OFF que describa el plano de formas del casco y apéndices utilizando un instrumento de medición aprobado por el ORC, o cualquier instrumento de medición capaz de medir puntos en un sistema coordinado como se define aquí y detallados en un documento con el formato de un fichero OFF del ORC.
- B1.3 El sistema de coordenadas que define al casco se posicionará como sigue:
- Eje X – longitudinal con el 0 en la roda y positivo hacia popa.
 - Eje Y – transversal con el 0 en crujía y positivo hacia afuera.
 - Eje Z – vertical con el 0 en la flotación y positivo hacia arriba.

B2 Procedimiento de medición

- B2.1 El barco se presenta para la medición en seco en un lugar accesible, libre de obstáculos, debida y firmemente apoyado y nivelado transversalmente, y aproximadamente en el mismo trimado longitudinal que razonablemente se espera que estará a flote en trimado de medición. Si tiene alguna orza, ésta se hallará en su posición más elevada. Una orza que tenga un sistema de bloqueo para evitar su movimiento en regata, estará en posición de bloqueo y se medirá como quilla. La jarcia estará floja. Todos los apéndices estarán en su sitio, así como los elementos afinadores de líneas.
- B2.2 Los puntos en las secciones se tomarán desde el más bajo hasta el más alto, y las secciones de proa a popa como sigue:
- Se medirá un mínimo de 20 secciones y un máximo de 180 en cada banda, espaciadas con un máximo del 5% de la **LOA**. En el 15% de la **LOA** desde la proa y la popa, el espacio entre secciones no superará el 2,5% de la **LOA**.
 - La sección de francobordo de proa se situará aproximadamente a 0,5 m. de la roda, pero puede colocarse en otra distancia a la proa fácilmente reconocible (p.e. en el codillo de la roda).
 - La sección de francobordo de popa se situará normalmente en la sección más a popa que pueda medirse sin cruzar el espejo, pero puede colocarse en distancia a la proa fácilmente reconocible (p.e. en el extremo del espejo).
 - Se medirán también secciones en los extremos de los apéndices, en el calado máximo y en cualquier cambio significativo de perfil en la dirección longitudinal.
 - Se tomarán secciones de francobordos y al menos una a mitad de eslora en ambas bandas a la misma distancia de la proa.
- B2.3 El punto de cinta (top point) será normalmente el punto más bajo de la parte superior de los costados del casco donde pueda tocar en el casco una tangente a 45 grados. Cuando una amurada sea una continuación de la parte superior del costado del yate, el punto de cinta se tomará en el tope de la amurada. Se llamará amurada a cualquier parte de los costados que se prolonguen por encima del nivel más bajo de la cubierta en aquella estación.
- B2.4 Los puntos de medición de francobordos se situarán:
- o en el punto de cinta (top point) definido en B2.3
 - o en cualquier otro punto claramente marcado en el casco y, si es necesario, descrito con una foto o dibujo.

Diversos puntos de cinta



B3 Archivo Offset del casco

- B3.1 Una vez completamente medido el casco, se generará por la Autoridad de Rating un archivo OFF utilizando el software aprobado por el ORC o, si es necesario, por el Medidor Jefe del ORC. Este archivo OFF se acompañará con documentación relevante tal como fotos de los puntos de frencobordo en la línea de cinta y dibujos que describan completamente el casco, apéndices u otros detalles. Si un número de cascos del mismo modelo se construyen usando los mismos moldes, quillas y timones, se creará un archivo OFF estándar para ese modelo, y no hará falta medir otros barcos construidos en el mismo molde.
- B3.2 Cualquier cambio de casco, quilla o timón de un modelo con un archivo OFF existente requerirá una nueva medición y se creará un nuevo archivo OFF. En caso de cambios menores, pueden tomarse nuevas medidas directamente sobre las partes cambiadas, y esas nuevas dimensiones compararlas con las coordenadas de puntos existentes, para cambiarlas a los nuevos valores. Cualesquiera cambios mayores serán remedidos por el mismo método que en el modelo original.

B4 Trimado de medición

- B4.1 Los barcos estarán secos y aligerados, sin tripulación e incluirán lo siguiente:
- El lastre interior, si lo lleva, se fijará bajo el suelo de la cabina o tan bajo como sea posible en cualquier sección y trincado a la estructura del casco para evitar su movimiento.
 - Baterías.
 - Acomodación interior permanente fija y/o esencial, tapas de escotillas y piso de la cabina.
 - Maquinaria permanente fija y/o esencial, sistemas eléctricos y tuberías.
 - El motor fueraborda en la posición que va a bordo en regata, debidamente trincado en su cuna, o estibado a bordo con su centro de gravedad a popa del palo.
 - Palo, botavara, tangón y/o botalón, si lo lleva, en su posición normal regateando en ceñida. Los palos se inclinarán hacia popa hasta el límite de su reglaje. Cuando este límite esté a proa de la vertical, el palo deberá ponerse vertical.
 - Toda la jarcia firme y herrajes utilizados en regata deberán estar fijados en sus posiciones normales. La jarcia de labor, drizas y amantillos a proa del palo, deberán llevarse al pie de éste y templarse. El resto de jarcia de

labor situado a popa del palo se llevará a su posición más retrasada y se templará. Los chicotes de las drizas se encontrarán en sus lugares habituales de trabajo. Si el peso de la driza varía apreciablemente a lo largo de su longitud, el chicote estará sobre el suelo de la cabina en la prueba de escora, con la driza totalmente izada y sujeta a un mensajero ligero. Una driza podrá utilizarse como amantillo.

- h) Timón, caña/rueda y equipo de gobierno, completos para regata.
- i) Quilla y bulbo colocados para regatear.
- j) La orza(s) quillas móviles estarán levadas totalmente. Si alguna quilla o apéndice móvil debe bloquearse durante las regatas, se bloquearán para la medición y el dispositivo de bloqueo estará en su sitio.
- k) Toda la electrónica fija, instrumentos, compases, luces, antenas y dispositivos a tope del palo.
- l) Todas las drizas usadas en regata.
- m) Aparejos de botavara y trapa como en regata. Botavaras fijadas en el punto inferior de su ajuste de **P** y **PY** en su caso.
- n) Los sistemas hidráulicos, incluyendo sus tanques, estarán llenos en el momento de la medición y así permanecerán durante las regatas.
- o) Balcones, candeleros y pasamanos.
- p) Colchonetas, mesa instalada permanentemente y puertas en su posición habitual.
- q) Estufas, calentadores y otros equipos eléctricos permanentemente instalados.
- r) Un apéndice DSS estará completamente retractado sin ninguna parte fuera del casco.
- s) La(s) quilla(s) de pantoque estará(n) totalmente levantadas.

B4.2. Se excluye específicamente del inventario de medición lo siguiente:

- a) Agua y el contenido líquido del cualquier tanque y espacios vacíos de la quilla y de cualquier otro apéndice. El tanque de combustible estará tan vacío como se pueda (recomendado). Si esto no es posible, se registrará la capacidad del tanque, la distancia a la proa y la condición en la medición. Los diversos tanques de combustible no estarán interconectados durante la medición, salvo que estén vacíos.
- b) Cualquier lastre no incluido en B4.1, salvo cualquier peso corrector obligatorio requerido por las reglas de clase en Monotipos
- c) Cualquier vela, incluyendo las velas de tormenta y emergencia.
- d) Escotas, poleas, manivelas de winches y otra jarcia de labor, salvo lo permitido en B4.1
- e) Todo equipo portátil de seguridad, incluyendo extintores y balsas salvavidas.
- f) Cojines, almohadas y demás ropa de cama, toallas, etc.
- g) Todos los utensilios de cocina, calentadores portátiles y botellas de gas comprimido.
- h) Cualquier comida y víveres.
- i) Todas las herramientas y respetos.
- j) Diverso equipo portátil y personal, libros, instrumentos de navegación, etc.
- k) Anclas y cabos de fondeo, incluyendo cadena o fibra.
- l) Cabos de amarre y demás cordelería.
- m) El motor fueraborda si no va a bordo en regata.

B4.3 En barcos de **LOA** > 24,0 m. en los que sea impracticable sacar del barco los elementos requeridos en B4.2, se pueden dejar a bordo registrando su peso y posiciones longitudinales y verticales. Las medidas de francobordo y estabilidad serán ajustadas, y el desplazamiento y trimado calculados tras restar los elementos registrados. Este proceso tendrá que ser verificado y aprobado por el Jefe de Medición del ORC.

B4.4 Se registrará un inventario de medición como sigue:

- a) **Lastre interior:** Descripción, peso, distancia a la proa y altura sobre la flotación.
- b) **Baterías:** Descripción, peso, distancia a la proa y altura sobre la flotación.
- c) **Motor:** Marca y modelo (si es fuera borda y va a bordo en regata, peso y distancia a la proa).
- d) **Tanques:** Uso, tipo, capacidad, distancia a la proa, altura sobre la flotación y condición en la medición.
- e) **Misceláneos:** Descripción, peso, distancia a la proa y altura sobre la flotación (caldera, aire acondicionado, calefacción, etc.)

Se registrarán los siguientes elementos adicionales en mediciones realizadas antes del 01/01/2013 y para barcos de LOA > 24 m si se aplica B4.3

- a) **Ancla:** Peso, distancia a la proa y altura sobre la flotación.
- b) **Cadena del ancla:** Peso, distancia a la proa y altura sobre la flotación.
- c) **Herramientas:** Peso, distancia a la proa y altura sobre la flotación.
- d) **Equipo de seguridad:** Peso, distancia a la proa y altura sobre la flotación.
- e) **Equipo de cubierta:** Peso, distancia a la proa y altura sobre la flotación.

B5 Mediciones a flote

- B5.1 **SFFP** será la distancia horizontal desde el extremo de proa de la LOA hasta la sección de francobordo de proa.
- B5.2 **SAFP** será la distancia horizontal desde el extremo de proa de la LOA hasta la sección de francobordo de popa.
- B5.3 **FFM** será el promedio de los francobordos medidos verticalmente a babor y estribor desde el nivel del agua al punto de cinta en la sección a **SFFP** de la roda, registrado en el archivo offset.
- B5.4 **FAM** será el promedio de los francobordos medidos verticalmente a babor y estribor desde el nivel del agua al punto de cinta en la sección a **SAFP** de la roda, registrado en el archivo offset.
- B5.4 **FAM** será el promedio de los francobordos medidos verticalmente a babor y estribor desde el nivel del agua al punto de cinta o en un punto de referencia indicado en la sección a **SAFP** de la roda, registrado en el archivo offset.
- B5.5 **SG** será la densidad del agua tomada a una profundidad de 0.3 m. bajo la superficie.

B6 Medidas adicionales del casco

- B6.1 Las medidas del casco definidas más abajo en esta regla pueden obtenerse del archivo OFF en flotación de medición o por medición directa.
- B6.2 **LOA** será la eslora total del casco incluyendo todo el casco y excluyendo cualquier percha o proyecciones fijas al casco tales como cadenotes, botalones, servioletas, balcones, etc., y medida entre
- a) el punto más a proa de los siguientes:
 - i) La roda del barco, tanto si sobresale de la cubierta o no, o
 - ii) Las amuradas del barco cuando se proyecten por encima de la roda.
 - b) un punto a popa, que es el extremo posterior del casco y amuradas o tapas de regala del barco, tanto si están por encima o debajo de la cubierta. Se incluirán los cintones de goma en popa. Si un timón y/o balcón se extiende a popa de este punto, ni uno ni otro se incluirán.
- B6.3 **MB** será la manga máxima.
- B6.4 **SMB** será la distancia horizontal entre el extremo de proa de **LOA** y la sección de manga máxima.
- B6.5 **SDM** será la distancia desde la proa hasta la sección de máximo calado.
- B6.6 **DMT** será la distancia vertical entre el punto más bajo de la quilla (incluido cualquier bulbo) y el punto de cinta (top point) en la misma sección.
- B6.7 **FDM** será el promedio de los francobordos medidos a babor y estribor verticalmente entre el nivel del agua y el punto de cinta (top point) en la sección a **SDM** de la proa.
- B6.8 **FBI** será el promedio de los francobordos medidos a babor y estribor verticalmente entre el nivel del agua y el punto de cinta (top point) en la sección de la cara de proa del palo.

B6.9 **Y** será el francobordo medido verticalmente entre el punto más a popa del casco y el nivel del agua en crujía.

B6.10 **FO** será el lanzamiento de proa medido como sigue:

- Si el codillo de la roda está por encima de la flotación, **FO** será la distancia horizontal desde el extremo de proa de la **LOA** hasta el punto en un ángulo de 45° toque el codillo.
- Si el codillo de la roda está bajo la flotación, **FO** será la distancia horizontal entre el extremo de proa de la **LOA** y la intersección de la proa y la flotación.

B6.11 **DSPW** será el peso total del barco en trimado de medición.

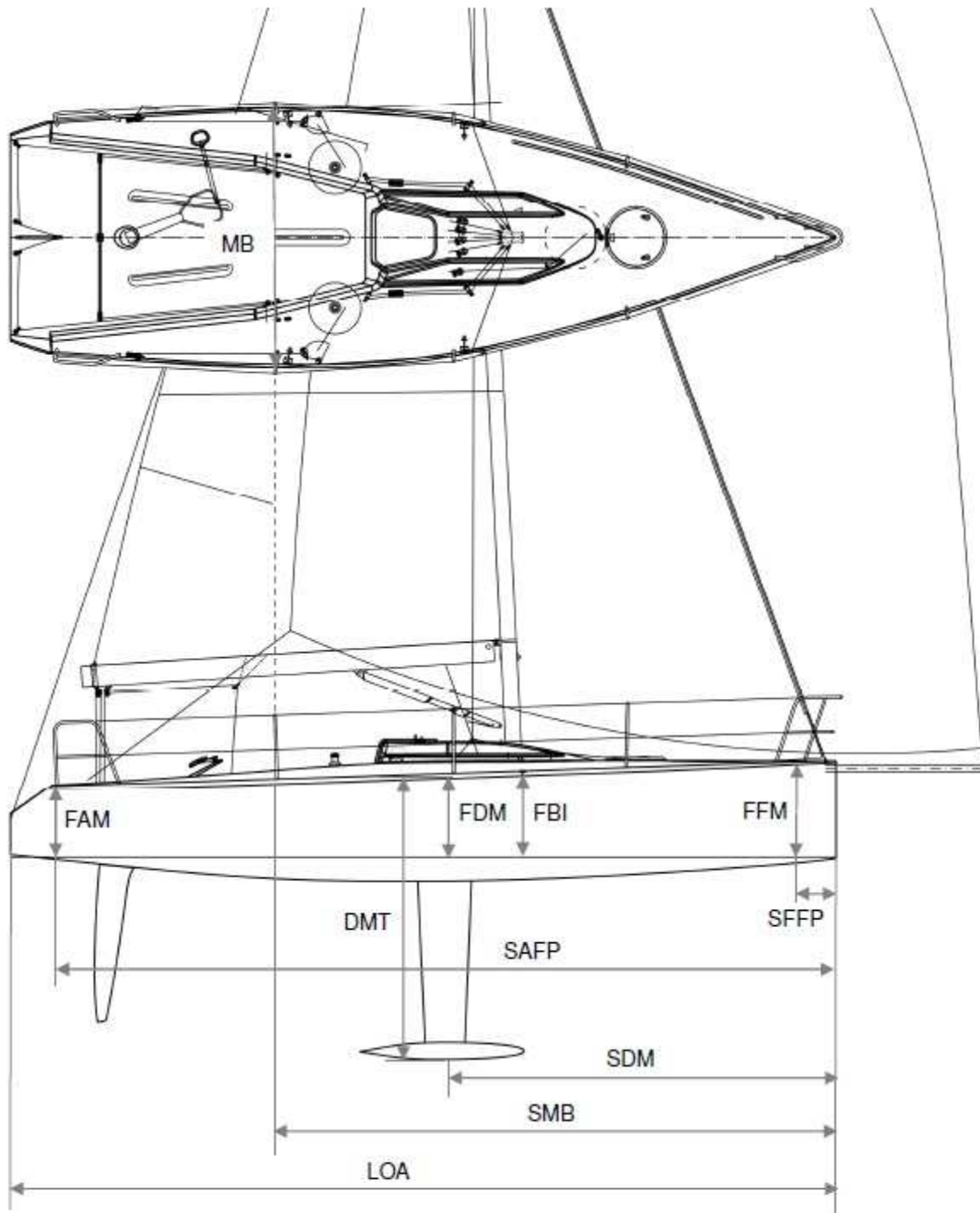


Diagram for illustration only

B7 Otras medidas del casco

B7.1 **Construcción del casco:** Se registrará como una de las siguientes:

- a) SOLIDA: Sin núcleo, fibra E maciza, metal o madera en casco y cubierta, pero incluyendo cubiertas de fibra E con núcleo. Cuando la construcción es de madera, la densidad mínima de las capas no será menor de 300 kg/m³.
- b) CON NUCLEO: Forro de fibra E o madera, pero incorporando un núcleo de menor densidad que el forro.
- c) LIGERA: Todos los otros tipos de construcción, pero excluyendo la incorporación de fibra de carbono.
- d) CARBONO: Cuando la fibra de carbono se incorpora en cualquier parte de la construcción de los forros del casco y/o cubierta.

En cualquiera de las categorías, se permite fibra de carbono cubriendo bordes de estructuras “bona fide” del casco, como cuadernas, palmejares y como refuerzo localizado para fijación de los cadenotes, con tal que estén bajo cubierta entre 0,3*LOA y 0,7*LOA a popa de la roda.

En la construcción del casco y la cubierta, la comprobación de los diversos elementos puede sustituirse por una declaración del armador, pero todos los elementos estarán sujetos a inspección en cualquier momento en caso de duda.

A los efectos de esta regla, se consideran *forros de casco y cubierta* a las superficies envolventes de los mismos que les dan forma, excluyendo cuadernas, varengas, mamparos, esloras y palmejares adjuntos, y refuerzos localizados, tales como sujeciones de los cadenotes.

B7.2 **Núcleo de nido de abeja:** Además de registrar el tipo de construcción apropiado como se ha descrito, si en la construcción del núcleo del casco o cubierta se incorpora el nido de abeja, esto se registrará como “SI” no “NO”.

B7.3 **Construcción del timón:** Se clasificará como uno de los siguientes tipos:

- a) STANDARD: La mecha del timón no contiene fibra de carbono.
- b) CARBONO: La mecha del timón contiene cualquier cantidad de carbono.

B7.4 **Acomodación de proa:** Si el espacio interior a proa del palo está completamente equipado como área separada para dormir o estar (retrete y lavabo no cualifican) de construcción sólida, incluyendo literas (no cumplen las de tubo) con colchonetas y cojines en asientos, estiba de equipo personal, etc., cumpliendo con las reglas de Crucero/Regata (Apéndice 1), esto se registrará como “SI” o “NO”.

B7.5 **Material ligero en candeleros y pasamanos:** Si se utiliza material ligero, tal como titanio o carbono, en los elementos de los pasamanos (candeleros, balcones de proa y popa, etc.), esto se registrará como “SI” o “NO”.

Parte C – APÉNDICES

C1 Generalidades

- C1.1 Los apéndices del casco situados en el plano de crujía se miden con el mismo, o con mediciones individuales como se especifica a continuación:
- a) **KTHU** es el máximo espesor encontrado en un plano horizontal a 100 mm por debajo de la intersección de la quilla y el casco.
 - b) **KHTM** es el máximo espesor encontrado en un plano horizontal equidistante de **KTHU** y **KTHL**.
 - c) **KHTL** es el máximo espesor encontrado en un plano horizontal a 100 mm. por encima de la intersección entre la aleta de la quilla y el bulbo.
 - d) **KBW** es el máximo ancho transversal del bulbo.
 - e) **KBL** es la máxima dimensión longitudinal del bulbo.
 - f) **KBH** es la máxima dimensión vertical del bulbo.
 - g) **KBWT** es el peso del bulbo.
 - h) **KW** es el peso completo de la quilla, incluyendo el bulbo y excluyendo los anclajes.
 - i) **KWC** es el peso completo de una quilla con fibra de carbono en su aleta, incluyendo el bulbo y excluyendo los anclajes.
 - j) **KCG** es la distancia vertical entre el punto más bajo de la quilla, bulbo incluido, y el centro de gravedad de la quilla completa, bulbo incluido.
- C1.2 Los apéndices retráctiles, o aquellos situados fuera del plano de crujía se medirán separadamente, como se indica más adelante.

C2 Orza

- C2.1 Además de la medición del casco, se medirá una orza o quilla móvil como sigue:
- C2.2 **ECM** será la distancia vertical desde el punto más bajo del casco o quilla fija, lo que sea más profundo, hasta el punto más bajo de la orza en su posición más baja. En el caso de orzas en tándem, **ECM** se medirá en la orza que produzca más extensión efectiva.
- C2.3 **KCDA** se determinará como sigue: En la sección de máximo espesor de la orza, se trazará una línea vertical a una distancia de 2,5 veces el máximo espesor de la orza desde crujía. Se medirá **KCDA** como la distancia entre dos puntos de dicha línea vertical:
- a) al nivel del punto más bajo del casco o quilla fija, el más bajo, y
 - b) en la intersección con el casco o quilla fija.
- No se tendrá en cuenta cualquier bulbo o aletas intermedios.
- C2.4 **WCBA** será el peso de la orza o quilla móvil en el aire. Si hay más de una orza, el peso adicional se registrará como **WCBB**.
- C2.5 **CBDA** será la distancia vertical que puede recorrer el centro de gravedad de una orza o quilla móvil. Si hay más de una orza, se registrará como **CBDB**.
- C2.6 Se medirán tres cuerdas horizontales de la orza en la misma posición en la que se midió **ECM**, como se indica a continuación:
- a) **CBRC** será la cuerda raíz medida en el punto de medición superior de **ECM**.
 - b) **CBMC** será la cuerda media, medida a $0,5 * ECM$ bajo el punto superior de medición de **ECM**.
 - c) **CBTC** será la cuerda exterior medida a $0,85 * ECM$ bajo el punto superior de medición de **ECM**.

C3 Timones gemelos (doble timón)

- C3.1 La medición de la configuración de timones gemelos se hará como sigue:
- C3.2 **RCG** será la distancia longitudinal desde el centro del timón a la roda.
- C3.3 **RSP** será la extensión del timón medida verticalmente desde el punto más alto del timón al más bajo.
- C3.4 **RC1** será la cuerda alta del timón medida horizontalmente.
- C3.5 **RT1** será el espesor máximo del timón medido perpendicularmente a su mecha.
- C3.6 **RC2** será la cuerda del timón en su extremo.
- C3.7 **RT2** será el máximo espesor del timón en su extremo.
- C3.8 **RY** será la distancia transversal desde la mecha del timón al plano de crujía.
- C3.9 **RAN** será el ángulo de la mecha con la vertical, medido en el plano transversal.
- C3.10 Las medidas de los timones gemelos también pueden aplicarse para un timón único a crujía con **RY** y **RAN** puestos a cero.

C4 Quilla de pantoque

- C4.1 Una quilla de pantoque (también conocida como canard) se medirá como se indica a continuación:
- C4.2 **BS** será la extensión medida desde su intersección con el casco hasta su punto más bajo, en su máxima extensión.
- C4.3 **BC** será la cuerda de la quilla medida horizontalmente.
- C4.4 **BT** será el máximo espesor de la quilla a lo largo de su perfil.
- C4.5 **BX** será la distancia longitudinal entre la roda y la intersección entre el casco y el borde de ataque de la quilla.
- C4.6 **BY** será la distancia transversal entre el plano de crujía y la intersección del casco con el borde de ataque de la quilla.
- C4.7 **BA** será el ángulo entre el eje de la quilla y la vertical, medido en el plano transversal.
- C4.8 **BF** será el porcentaje de quilla remanente fuera del casco con la quilla levantada. Anotar 1.0 si la quilla es fija y permanece completamente extendida.
- C4.9 Estas medidas se aplicarán a otras quillas situadas en crujía. En este caso **BY** y **BA** serán cero.
- C4.10 La medición de las quillas de pantoque pueden también aplicarse a las quillas dobles, con o sin bulbo. La medición del bulbo, si lo hay, se tomarán como se definió en C1.1

C5 Alerones de quilla (Trim Tabs)

Se registrará la existencia de dichos alerones.

C6 Sistema de estabilidad dinámica (DSS)

- C5.1 **DSS** será la máxima longitud del ala a lo largo de su curvatura (si la hay).
- C5.2 **DSC** será la longitud de la cuerda máxima.
- C5.3 **DST** será el espesor máximo.
- C5.4 **DSA** será el ángulo del ala con el eje horizontal (si el ala es curva, se medirá el ángulo de la recta que conecta la cuerda raíz con la exterior).
- C5.5 **DSD** será la distancia de la cuerda raíz a la crujía.

Parte D – HÉLICE

D1 Generalidades

- D1.1 La velocidad a motor en mar llana y sin la ayuda del viento no será menor de $1.811 * LOA^{0.5}$ nudos cuando la **LOA** esté en metros ($LOA^{0.5}$ nudos si la **LOA** está en pies).
- D1.2 La hélice estará siempre lista para usarse y no será retráctil ni estará alojada ni apantallada salvo por un arbotante convencional o abertura.
- D1.3 El eje de la hélice expuesto al agua tendrá la sección transversal circular.
- D1.4 Si cualquiera de los requisitos D1.1, D1.2 o D1.3 no se cumple, esto se registrará como “NO PROPELLER”.

D2 Tipos de hélice

- D2.1 **Hélice fija** será un modelo estándar de producción en serie, sin alteraciones, con un mínimo de dos palas fijas de forma elíptica normal y una anchura máxima no menor de $0.25 * PRD$, medida a través de la cara de presión en una cuerda perpendicular al radio de la pala. El paso no será mayor que el diámetro de la hélice. El área del núcleo y pala proyectada sobre un plano perpendicular a la línea del eje no será menor que $0.2 * PRD^2$.
- D2.2 **Hélice plegable** será un modelo estándar de producción en serie, sin alteraciones, con un mínimo de dos palas que se pliegan juntas pivotando sobre un eje perpendicular al de propulsión cuando no está girando, o cualquier otra hélice que no cualifique como fija.
- D2.3 **Hélice orientable** será un modelo estándar de producción en serie, sin alteraciones, con un mínimo de dos palas que pivotan para aumentar considerablemente el paso cuando no están girando.

D3 Instalaciones de hélice

- D3.1 *En abertura*. Será la instalación en la que una hélice fija está enteramente rodeada en el plano vertical del eje propulsor por la quilla, codaste y/o el timón.
- D3.2 *Cola Z*. El tren de engranajes se alojará en un arbotante y la unidad que incorpora dicho tren y arbotante será un modelo estándar de producción en serie. La superficie y forma de la unidad podrá mejorarse (p.e. con relleno) con tal que no se cambie de ningún modo su función y que ninguna de las dimensiones requeridas para la medición se reduzcan con respecto a las de fábrica. Para unidades cualificadas, si el ORC tiene las dimensiones estandarizadas, éstas de emplearán en vez de las medidas.
- D3.3 *Eje no expuesto*. Instalación en la forma de un alojamiento moldeado, integral con el casco, rodeando la práctica totalidad del eje, así como el espacio entre eje y casco.
- D3.4: *Eje expuesto*. Todos los otros tipos de instalaciones con eje.

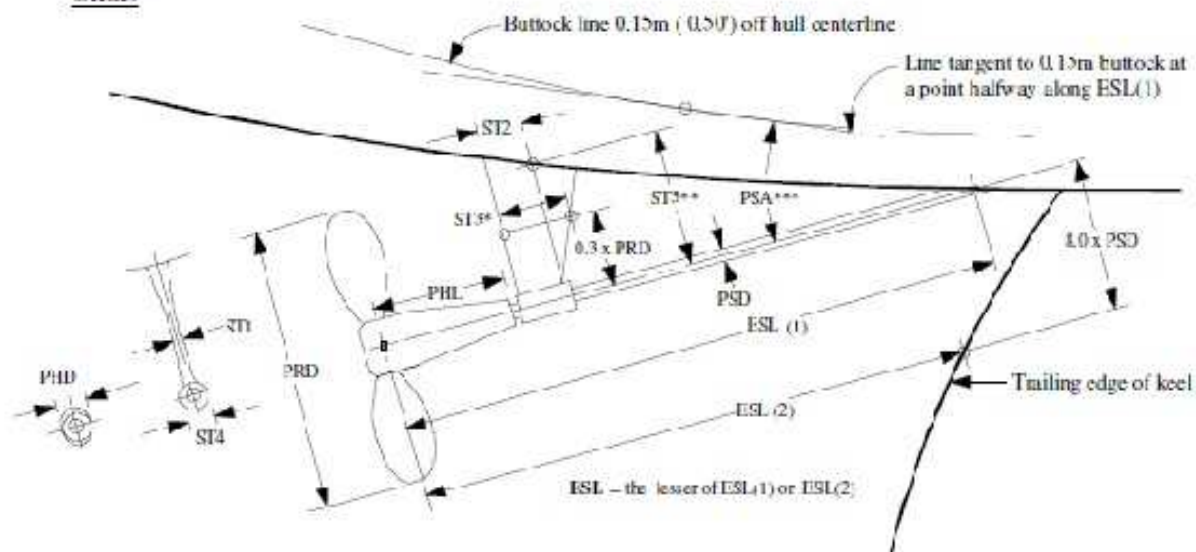
D4 Medidas de la instalación propulsora

- D4.1 **PRD** será el diámetro de la hélice.
- D4.2 **PHD** será la mínima dimensión del área proyectada en la dirección del eje del núcleo de la hélice.
- D4.3 **PHL** será la distancia entre el extremo del núcleo de la hélice y la intersección de los ejes de las palas y de la hélice.
- D4.4 **PBW** será el ancho de la pala de la hélice medido sobre la cara de empuje de la misma en una cuerda perpendicular su radio.

- D4.5 **PSA** será el ángulo entre eje propulsor y la tangente a una línea de pantoque del casco a 0.15 m. del plano de crujía, a mitad de camino entre el eje de las palas de la hélice y el punto en que el eje de la hélice sale del casco. Este ángulo se aproxima al ángulo entre el eje de la instalación de la hélice y el flujo del agua que pasa por ella. Cualquier irregularidad o inflexión inversa deberá ser puenteadada para lograr una aproximación regular de la pendiente del forro del casco en la zona del eje de la hélice. Si el eje propulsor no está en crujía, **PSA** se medirá en el plano definido por dicho eje y el arbotante.
- D4.6 **PSD** será el mínimo diámetro del eje de la hélice expuesto al flujo del agua, incluyendo la parte del eje que pasa por el arbotante.
- D4.7 **ESL** será la longitud del eje expuesto, medida desde el centro de la hélice (intersección entre los ejes de las palas y la hélice) hasta el punto en el que la línea central del eje sale del casco o apéndice. En cascos de fecha 1/1985 o posterior, **ESL** será la menor de: **ESL** como se ha definido o la longitud de una línea paralela y a $8.0 * PSD$ por debajo del centro del eje, medida desde el eje de las palas hasta la línea regular del borde de popa de la quilla. Si el eje no se apoya en un arbotante adyacente al núcleo de la hélice, se registrará **ESL** como cero.
- D4.8 **EDL** será la distancia, medida a lo largo y en prolongación del eje de la hélice, desde el centro de la hélice hasta el borde de popa de cualquier otro arbotante o aleta (excepto la pala del timón) a proa de la hélice.
- D4.9 **ST1** será el mínimo espesor proyectado del arbotante en cualquier punto entre el casco y el eje de la hélice.
- D4.10 **ST2** será la mínima anchura del arbotante (incluido su núcleo), medida paralelamente al eje.
- D4.11 **ST3** será la máxima anchura del arbotante, medida paralelamente al eje, por debajo de una línea a $0.3 * PRD$ del centro del eje.
- D4.12 **ST4** será la menor dimensión a través del centro del eje de la superficie proyectada del núcleo del arbotante.
- D4.13 **ST5** será la distancia, medida perpendicularmente al eje de la hélice en el extremo de proa de **ST2**, desde el centro del eje hasta el casco o la prolongación regular del mismo.
- D4.14 Si cualquiera de las medidas de **ST1 – ST4** ha sido incrementada por rellenos de la unidad estándar, se registrarán **ST1 – ST4** de fábrica.
- D4.15 **APH** será la máxima altura de la abertura, medida perpendicularmente a la línea del eje.
- D4.16 **APT** y **APB** serán los máximos anchos de la abertura medidos paralelamente al eje por arriba y por abajo, a una distancia del mismo no menor que $PRD/3$.
- D4.17 Para cada tipo de instalación propulsora se tomarán las siguientes medidas:
- En abertura: **PRD, APH, APT y APB.**
 - Cola Z: **PRD, EDL, ST1, ST2, ST3, ST4 y ST5.**
 - Eje no expuesto: **PRD, PHD, PHL, PSD, ESL**
 - Eje expuesto: **PRD, PHD, PHL, PSA, PSD, ESL, ST1, ST2, ST3, ST4 y ST5.**
- D4.18 Se registrará la existencia de las instalaciones con dos ejes con "SI" o "NO".

Propeller Installation Measurement

Shaft



*ST3 is the maximum strut width measured parallel to the propeller shaft found not more than $0.3 \times \text{PRD}$ above the shaft centerline.

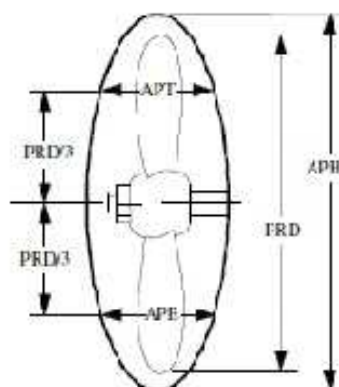
**ST5 is measured perpendicular to the shaft centerline from the hull to the shaft centerline at the forward end of ST2.

***PSA (Propeller Shaft Angle) may be measured in two steps:

1. Angle between shaft centerline and level datum line
2. Angle between buttock tangent line and level datum line

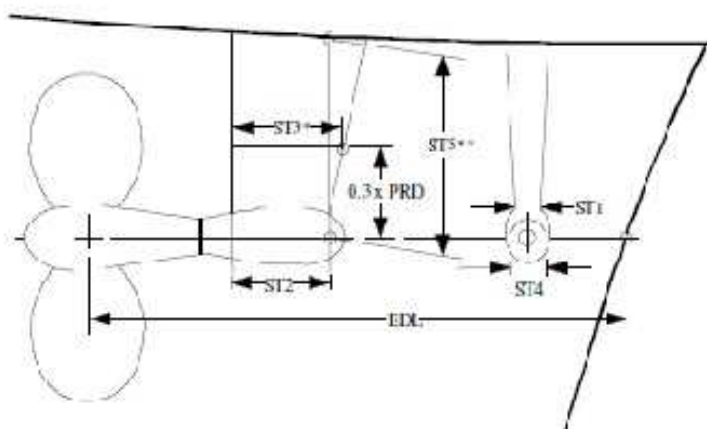
Add angles to arrive at PSA.

In Aperture



APT and APB are the maximum aperture widths measured parallel to the propeller shaft, found not less than $\text{PRD}/3$ above and below the shaft centerline.

Strut Drive



Parte E – ESTABILIDAD

E1 Generalidades

- E1.1 La prueba de escora se ejecutará en trimado de medición, con mar en calma, con el barco no deprimido por una amarra al muelle y sin nadie a bordo.
- E1.2 Se utilizará un inclinómetro de nivel de agua o uno electrónico aprobado por el ORC.

E2 Prueba de escora

- E2.1 La prueba de escora se ejecutará como sigue:
- El barco estará en trimado de medición como se define en B4
 - colocarán dos tangones, a babor y estribor, aproximadamente en **LCF** (centro longitudinal de flotación). Los tangones se suspenderán hacia fuera de la borda, a fin de que sirvan de soporte de los pesos que escorarán el yate y se situarán perpendiculares a crujía y lo más horizontalmente posible, pero dejando el suficiente hueco para evitar que los pesos toquen el agua. Los tangones tendrán aproximadamente **SPL** de largo y normalmente se usará el o los tangones del barco cuando estén disponibles. Si no se utiliza el tangón del yate, este no estará a bordo.
 - Se colocará atravesado a bordo un escorímetro que pueda ser leído por el medidor, o se colocará sobre cubierta un inclinómetro electrónico aprobado por el ORC.
 - Cuando los tangones estén situados en su posición y todos los pesos suspendidos a estribor, se anotará lo que marca el escorímetro (datum). Si se mide con inclinómetro electrónico, la posición del datum puede ser registrada cuatro veces sucesivas.
 - Si se usa el escorímetro, se transferirán los pesos, uno por uno, a babor y se registrará el peso transferido y la lectura del escorímetro. Como alternativa, o si se usa el inclinómetro electrónico, todos los pesos pueden transferirse de una vez al tangón de babor, y leerse el ángulo resultante cuatro veces consecutivas.
 - Todos los pesos se suspenderán a estribor de nuevo y se verificará el datum.
- E2.2 Como alternativa al procedimiento definido en E2.1, y particularmente en barcos que requieran suspender grandes pesos, se podrá utilizar la botavara del barco para suspender los pesos, como sigue:
- El barco se encontrará en el trimado de medición definido en B4.
 - La botavara se situará horizontal en crujía y se girará hacia fuera para situar los pesos en **LCF** (centro de flotación longitudinal) desde la roda. Si esto no es posible, la distancia longitudinal desde la proa a los pesos se registrará como **LCFD**.
 - Se registrará el ángulo de escora sin pesos con un escorímetro manual o uno electrónico aprobado por el ORC.
 - Se suspenderán los pesos del extremo de la botavara y se registrará el ángulo de escora resultante con el mismo escorímetro.
 - Se repetirá el mismo procedimiento c) y d) a babor y estribor, promediando las lecturas.
- E2.3 **PLM** será la longitud del escorímetro, entre el eje del recipiente de agua y el eje del tubo del nivel de agua; se registrará en milímetros con un decimal y no será menor de 2000.0 milímetros.
- E2.4 **GSA** será el área transversal interior del tubo del escorímetro en milímetros cuadrados.
- E2.5 **RSA** será el área transversal interior del recipiente en milímetros cuadrados.
- E2.6 Si se utiliza un inclinómetro electrónico, **PLM** se registrará como 9000 y **GSA** y **RSA** como 1.0.

E2.7 **WD** será:

- a) Si la prueba de escora se ejecuta con dos tangones: la distancia horizontal desde el punto de suspensión de los pesos de estribor hasta el punto de suspensión de babor, con los pesos se distribuidos igualmente en las puntas de los tangones. Los pesos se colocarán de forma que la distancia entre pesos sea constante en toda la prueba. La distancia entre pesos será del orden de $MB+2.0*SPL$.
- b) Si la prueba se hace con la botavara: El promedio de distancias horizontales del punto de suspensión de los pesos en la botavara a babor y estribor al plano de crujía.

E2.8 **W1...W4** serán los pesos totales suspendidos del tangón de babor para cada lectura del escorímetro. Serán de la magnitud apropiada para asegurar que el mayor **PD** sea:

- a) $0,0275 * PL +/- 0,01 * PL$ para barcos de **LOA** > 24,0 m.
- b) $0,105 * PL +/- 0,01 * PL$ para barcos de **LOA** > 12,5 m y <= 24,0 m.
- c) $0,125 * PL +/- 0,01 * PL$ para barcos de **LOA** <= 12,5 m.

donde $PL = PLM/(1+GSA/RSA)$ y las variaciones de las lecturas intermedias aproximadamente iguales. En la prueba con botavara definida en E2.2, los valores límite de los **PD** en a), b) y c) se dividirán por 2.

2.9 **PD1...PD4** serán los desplazamientos del nivel de agua del escorímetro después de haber desplazado cada peso del juego, a partir del datum registrado como se explicó en E2.1 (d) o E2.2 (c).

E2.10 En barcos de **LOA** > 24,0 m. pueden usarse los datos de pruebas de estabilidad obtenidos de otras mediciones requeridas por sociedades de clasificación u otras autoridades marítimas, con tal de que se ajusten al trimado de medición y condición requeridas en la regla E2.2. El uso de tales medidas tendrá que ser verificado y aprobado por el Jefe de Medición del ORC.

E3 Yates lastrados con agua (Water ballast)

E3.1 Se registrará lo siguiente para cada tanque de agua de lastre en una banda:

- a) **WBV** como el máximo volumen de agua de lastre en litros (galones en unidades imperiales) que pueden ser cargados en una banda.
- b) Distancia longitudinal desde la roda.
- c) Distancia vertical desde la flotación.
- d) Distancia transversal desde el plano de crujía.

E4 Quilla pivotante (Canting keel)

E4.1 La prueba de escora en un barco equipado con quillas que pivotan ángulos máximos simétricos respecto al plano de crujía se ejecutará como sigue:

- a) Se hará una prueba de escora con la quilla a crujía, de acuerdo con E2.
- b) Se pivota a continuación la quilla a su máximo ángulo a estribor, o hasta un ángulo limitado por un mecanismo de bloqueo que impida un ángulo superior en regata. Se registrarán la variación del ángulo de escora y el ángulo de la quilla respecto al plano de crujía. Ambas medidas se repetirán y registrarán con la quilla pivotada totalmente a babor.

E4.2 **LIST** será el promedio de los ángulos de escora a babor y estribor aproximada a la décima de grado. Si no son aproximadamente iguales, se considerará que el yate no cumple con la condición de simetría arriba indicada.

E4.3 **CANT** será el promedio de los ángulos de pivotaje a babor y estribor.

Parte F – APAREJO

F1 Generalidades

- F1.1 Las perchas no estarán permanentemente curvadas. Una percha que se endereza cuando cesan las fuerzas impuestas por la jarcia no es una percha permanentemente curvada.
- F1.2 Los palos no rotarán. Los palos tendrán una estructura continua (no articulados) desde la coz a la perilla. Los palos que no se apoyen sobre la quilla no pivotarán a proa y popa durante una regata.
- F1.3 Los barcos tendrán un estay proel que puede ser ajustable si se declara de acuerdo con F9.3. El estay proel y los obenques se conectarán mediante tensores, cazonetes y cadenotes convencionales. El palo puede ser afirmado para ajustar un estay popel sin tensión solo usando una driza de vela de proa y su propio winche. Se permite un dispositivo para medir la tensión del estay proel. Un estay proel se registrará como fijo cuando no puede ajustarse y tener un posible movimiento no mayor de 5 mm.
- F1.4 El aparejo se medirá de acuerdo con las ERS salvo de otra forma prescrita en el IMS, en cuyo caso ésta prevalecerá.
- F1.5 Se aplicarán las siguientes correcciones a las ERS:
- Punto de origen de datos del palo (mast datum point):** Será la intersección de la parte delantera del palo, prolongada si es preciso, con el plano horizontal del punto de cinta (top point) al través del palo.
 - Punto de unión de la jarcia (rigging point):** Será el anclaje del estay proel a la estructura del palo o la intersección del eje de dicho estay con la cara de proa del palo si el anclaje es interior.
 - Punto superior (upper point)** del palo será el más bajo de la **marca límite superior** (upper limit mark) o del borde superior de la polea más alta usada como driza de mayor.
 - Punto exterior (outer point)** de la botavara será el más a proa de, o la **marca límite exterior** (outer limit mark) o la posición más a popa hasta la que pueda extenderse la vela.
 - Las franjas de medición (limit marks)** se marcarán permanentemente. El ancho de la franja (**limit mark width**) será de 25 mm. 'Permanente' significa que no se puede remover y reposicionar sin destruirla.

F2 Izado de la mayor

- F2.1 *P será la longitud del grátil de la mayor en el palo (mainsail luff mast distance).*
- F2.2 Si se utiliza un herraje de botavara de corredera, la **marca límite inferior** (lower limit mark) se situará a una altura bajo la que no podrá estar el pujamen en regata.

F3 Alturas del palo

- F3.1 **IG** será la **altura del estay proel (forestay height)**.
- F3.2 **ISP** será la mayor de:
- Altura del punto de izado del spinnaker (spinnaker hoist height),** o
 - La intersección del **palo** con el borde inferior de la **driza de la vela de proa** puesta a 90º del **palo**, prolongada si es necesario.
- F3.3 **SPS** será la distancia vertical entre el **punto de origen de datos del palo (mast datum point)** y el punto de intersección en el palo del eje del spinnaker en el punto más alto de su carrilera, o hasta el punto más bajo de una franja de medición pintada en el palo, en cuyo caso el tangón no se unirá al palo más arriba de dicha franja cuando esté regateando.
- F3.4 **BAS** será la mayor distancia vertical entre el **punto de origen de datos del palo (mast datum point)** y el **punto inferior (lower point)** en el palo.

F4 Dimensiones de la percha del palo

- F4.1 **MDT1** será la máxima **sección transversal de la percha del palo (fore-and-aft mast spar cross section)** por encima de $0.5 * P$ desde el **punto inferior (lower point)** en el palo.
- F4.2 **MDL1** será la máxima **sección longitudinal de la percha del palo (fore-and-aft mast spar cross section)** por encima de $0.5 * P$ desde el **punto inferior (lower point)** en el palo.
- F4.3 **MDT2** será la mínima **sección transversal de la percha del palo (transverse mast spar cross section)** por debajo del **punto superior (upper point)**.
- F4.4 **MDL2** será la mínima **sección longitudinal de la percha del palo (transverse mast spar cross section)** por debajo del **punto superior (upper point)**.
- F4.5 **TL** será la distancia vertical entre el punto más alto en que se producen **MDT1** ó **MDL1**, el más bajo, y el **punto superior (upper point)**.
- F4.6 **MW** será la mínima **sección longitudinal de la percha del palo (fore-and-aft mast spar cross section)** por debajo el punto de anclaje del estay proel (**rigging point**) y por encima de la cruceta inferior.
- F4.7 **GO** será la distancia horizontal desde el **punto de unión de la jarcia (rigging point)** hasta la cara de popa del palo o su prolongación vertical.
- F4.8 **GOA** será la distancia vertical entre el **punto superior (upper point)** en la cara de popa del palo y el centro del punto de anclaje del extremo superior del estay popel.

F5 Dimensiones de la percha de la botavara

- F5.1 **E** será la **distancia al punto exterior (outer point distance)**.
- F5.2 **BD** será la máxima **sección vertical de la percha de la botavara (boom spar cross section)**.
- F5.3 **BAL** será la distancia desde el punto exterior (**outer point**) hasta la marca límite (**limit mark**) que indica sobre la botavara el límite más allá del que no puede afirmarse ningún retorno de escota de velas de proa o spinnaker. Si no existiera tal franja de medición, **BAL** se medirá hasta el extremo de la botavara.
- F5.4 **BWT** será el **peso de la botavara**.

F6 Medidas de la jarcia

- F6.1 **J** será la base del **triángulo de proa**. Cuando exista la posibilidad de mover el palo en la cubierta, **J** se medirá con el palo en el límite posterior de su ajuste, salvo que exista una banda de contraste de 25 mm de ancho. En este caso, **J** se medirá hasta el borde posterior de la banda, y la cara de proa del palo no podrá desplazarse más a popa de este punto.
- F6.2 **SFJ** será la distancia horizontal desde el extremo de proa de la **J** hasta el extremo de proa de la **LOA** (negativo si el extremo de proa de la **J** está más a proa del extremo de proa de la **LOA**).
- F6.3 **CPW** será la distancia entre los centros de los anclajes de los cadenotes de los obenques superiores del palo mayor.
- F6.4 **CPD** es la distancia entre el centro de anclaje del cadenote del obenque superior y el eje del palo mayor.
- F6.5 **FSD** será la máxima dimensión, medida perpendicularmente a su eje, de un estay acanalado. **FSD** será la mitad del valor de **FSP** medido antes del 01/01/2020.

F7 Tangón de spinnaker y botalón

- F7.1 **SPL** será la longitud del tangón del spinnaker cuando se fuerza hacia fuera de su anclaje en el palo y colocado horizontal y al través, medido desde crujía del yate hasta el extremo exterior del tangón y de cualquier herraje que se utilice cuando el spinnaker está dado.
- F7.2 **TPS** será la distancia horizontal desde la cara de proa del palo en su posición más baja sobre cubierta o techo de la cabina hasta lo que esté más a proa de:
- el punto de anclaje en cubierta del punto de amurado de cualquier spinnaker o vela de proa **volante**; o
 - el extremo exterior del botalón (**bowsprit outer point**).
- F7.3 Si el botalón se puede mover lateralmente, esto se registrará como "SI" o "NO".

F8 Peso de la jarcia y centro de gravedad

- F8.1 **MWT** será el peso del palo junto con la jarcia fija, sus componentes secos y los herrajes con solamente los componentes que el yate use en *regata*, como se especifica a continuación:
- El palo estará completamente aparejado con la jarcia fija, burdas altas, estayes popeles, crucetas, violines, luces, antenas, instrumentos de medida en el palo y sus anclajes, cableado y transductores, estay de doble canal y los demás herrajes permanentes, incluyendo los tensores cuyo ajuste no está permitido en *regata*.
 - Se excluirán de la medición la jarcia de labor (salvo estayes popeles y burdas altas como se indica en F8.1(a), burdas bajas, ajustadores de jarcia (hidráulicos o de otro tipo) y cualquier aparejo o polea asociados, trapa de la botavara y aparejo de toma de rizos. Pueden usarse mensajeros de driza de diámetro no mayor de 4 mm., peso no superior a 15 gr/m. y solo lo necesario para guiar las partes internas de la jarcia de labor.
 - Todo el cableado, mensajeros y jarcia firme se fijarán en su lugar adecuado, tensados hacia abajo y trincados a lo largo del palo con material ligero, como hilo de vela o cinta adhesiva, con sus chicotes colgando libremente desde la coza del palo.
 - Los patines de driza y de grátil, herraje del tangón y cualquier otro elemento ajustable se encontrarán en el punto más bajo de sus recorridos.
- F8.2 **MCG** será la distancia desde el centro de gravedad vertical del palo y jarcia fija, preparado para pesar como se especifica en F8.1, y el **punto inferior (lower point)** del palo.
- F8.3 Según el tamaño del palo, los valores de **MWT** y **MCG** pueden medirse, bien por suspensión en un solo punto del palo y jarcia, o bien por mediciones separadas en cabeza y pie del palo, seguidas del cálculo de los valores a registrar.

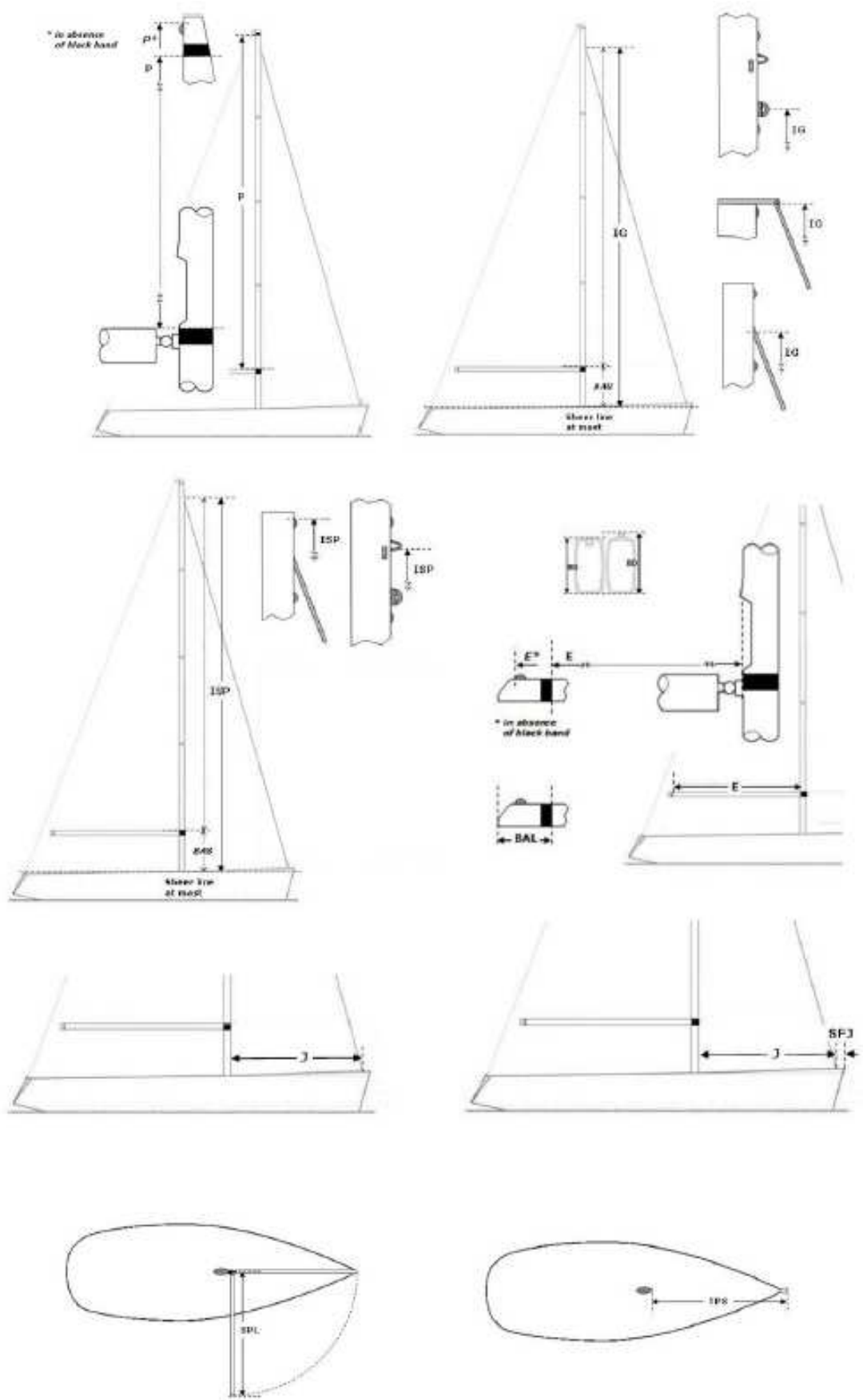
F9 Otras medidas del aparejo

- F9.1 **Violines.** Si el palo lleva violines, se registrará "SI" o "NO".
- F9.2 **Estay interior.** Si hay un estay proel interior cuya tensión puede ser ajustada, éste se registrará como "AJUSTABLE". Si la tensión de dicho estay no puede ajustarse, se registrará como "FIJO".
- F9.3 **Tensión del estay proel.**
- Si el estay popel superior es ajustable, esto se registrará como "AJUSTABLE A POPA".
 - Si el estay proel es ajustable y el popel fijo, esto se registrará como "AJUSTABLE A PROA".
 - Si ambos estayes, proel y popel, son ajustables, esto se registrará como "AJUSTABLE A PROA Y POPA".
 - Si ninguno de ambos estayes, proel y popel, son ajustables, esto se registrará como "FIJO".
- F9.4 **Número de crucetas.** Se registrará.
- F9.5 **Número de burdas.** Las burdas altas y bajas (de acuerdo con el ERS) se registrarán como "burdas". Un estay popel que entra en el palo por debajo de la marca límite superior, pero está anclado por encima de dicha marca, no se contará como "burda". Se registrará el número de pares. Cualquier ajustador secundario de tensión de burdas, anclado al palo dentro de 0,1***IG** desde el punto superior de anclaje de las burdas, no se contará como otro par de burdas.
- F9.6 **Concavidades en el palo.** Si existen, esto se registrará como "SI" o "NO".

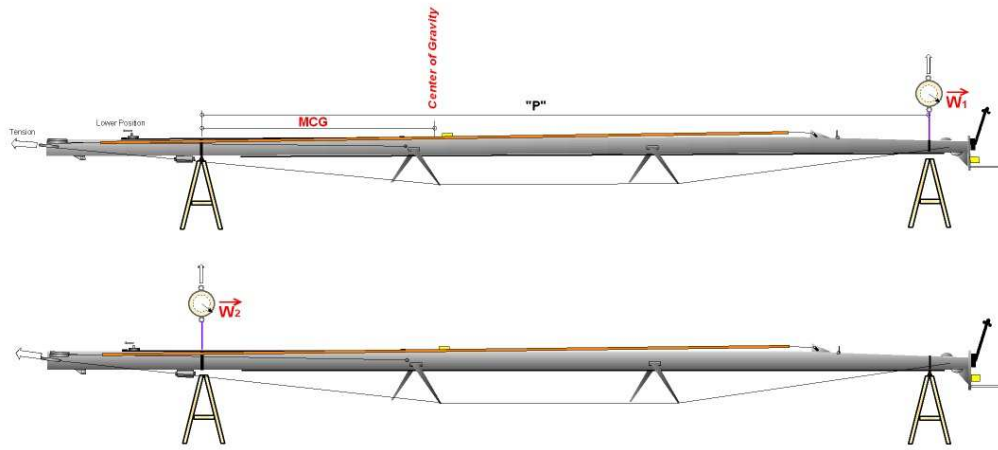
- F9.7 Si no se han medido **MWT** ni **MCG**, se registrará lo siguiente:
- Palo de carbono**. Si es de este material, esto se registrará como “SI” o “NO”.
 - Jarcia de fibra**. Si cualquier parte de la jarcia fija es de cualquier fibra, esto se registrará como “SI” o “NO”.
 - Enrollador de mayor**. Si el barco lo lleva, esto se registrará como “SI” o “NO”.
- F9.8 Si hay enrollador de vela de proa en un estay proel fijo asociado a un solo una vela de proa con **LPG** mayor de 110% de **J**, esto se registrará como “SI” o “NO”.
- F9.9 Si la jarcia firme tiene algunas secciones no circulares, esto se registrará como “SI” o “NO”.
- F9.10 Si el barco lleva estay popel (backstay), esto se registrará como “SI” o “NO”.
- F9.11 Si se puede utilizar fuerza no manual para ajustar el estay, jarcia móvil o perchas, esto se registrará como sigue:
- “SHEETS” cuando se una fuerza no manual para ajustar el puño de escota de una vela o botavara.
 - “RIG” si se usa fuerza no manual para ajustar el estay popel, la trapa o el pajarín.
 - “YES” que incluye a) y b) usadas indistintamente.
 - “NO” si no se usa fuerza no manual.

F10 Medidas de aparejos de mesana

- F10.1 **PY, MDT1Y, MDL1Y, MDT2Y, MDL2Y, TLY, BASY, EY, BDY Y BALY** se tomarán como las correspondientes medidas definidas en las reglas F2 – F5.
- F10.2 **IY** será la distancia vertical desde el **punto de origen de datos del palo** (mast datum point) hasta el más alto de:
- El centro del perno o cáncamo más alto utilizado por un estay de mesana, o
 - La intersección de la cara de proa del palo mesana con el estrobo más alto usado para la driza de una vela de estay de mesana.
- F10.3 **EB** será la distancia a nivel de cubierta entre la cara de popa del palo mayor y la de proa del mesana.



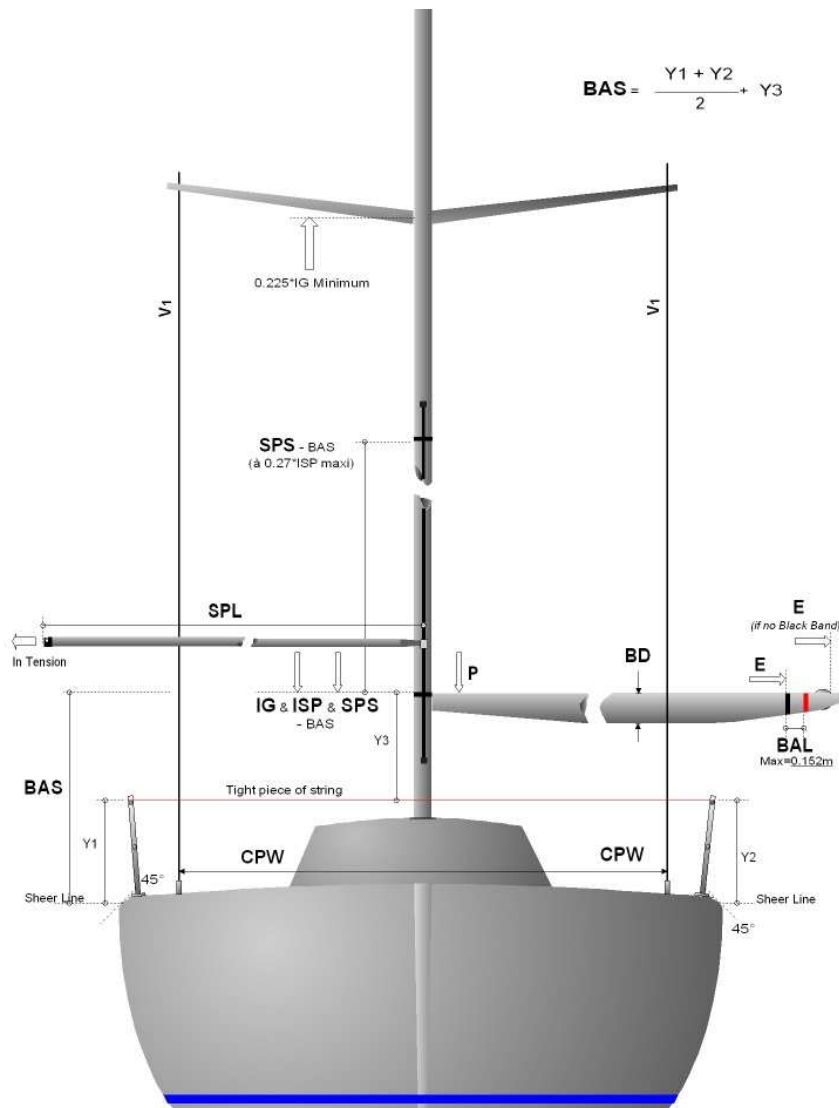
Diagrams for illustration only



$$MWT = W_1 + W_2 \text{ (Kgs)}$$

$$MCG = \frac{W_1 \times "P"}{MWT} \text{ (m)}$$

Figuras meramente ilustrativas



Parte G - VELAS

G1 Generalidades

- G1.1 No se construirá ninguna vela de la que pueda separarse una parte de la misma.
- G1.2 No se usará ningún dispositivo para ajustar la curvatura de un sable, salvo un balumero.
- G1.3 Se medirán las velas de acuerdo con las ERS, salvo que se prescriba de otra forma en el IMS, en cuyo caso éste prevalecerá.
- G1.4 Si el punto de la baluma a siete octavos (**seven-eights leech point**) no se halla en la baluma, el punto trasero del puño de driza (**aft head point**) se tomará como punto de la baluma a siete octavos.
- G1.5 Si la mayor y todas las velas de proa son de poliéster, esto se registrará como "SI" o "NO".
- G1.6 No se aplicará la regla ERS H5.4
- G1.7 Se cambia la definición vela volante a: "Una vela con ninguna religa envergada en el estay proel"

G2 Mayor

- G2.1 Se tomarán las siguientes medidas:

MHB será la anchura en la punta (**top width**) salvo como se define en G2.2.

MUW será la anchura siete octavos (**seven-eights width**).

MTW será la anchura a tres cuartos (**three-quarters width**).

MHW será la anchura en la mitad (**half width**).

MQW será la anchura a un cuarto (**quarter width**).

Las medidas de **MUW**, **MTW**, **MHW** y **MQW** serán iguales o mayores que la inmediatamente superior.

- 2.2 Si el eje de una vaina de sable está situado encima del **Punto siete octavos de la baluma**, se trazará una línea recta que pase por este punto y el eje en la **baluma** del sable más bajo por encima de dicho punto. La intersección de dicha recta con otra que pase por el **puño de driza** y perpendicular al **grátil**, determina el punto desde el que se tomará la distancia al **puño de driza** para medir **MHB**.

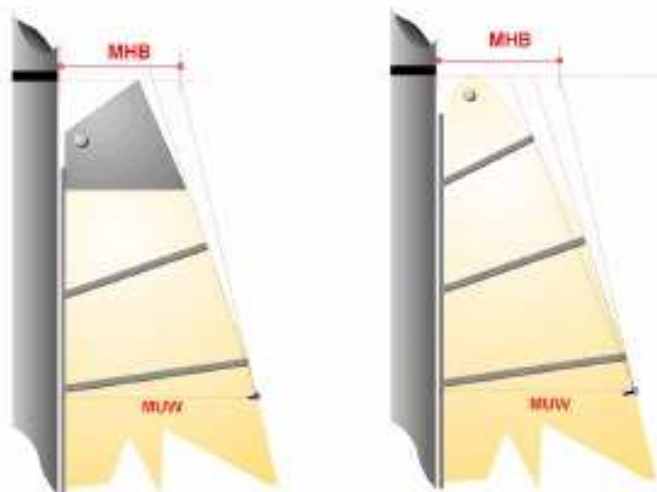


Diagram for illustration only

G3 Mesana

MHBY, **MQWY**, **MHWY**, **MTWY** y **MUWY** se tomarán como las correspondientes medidas definidas en G2.

G4 Vela de proa

G4.1 Una vela de proa es aquella envergada a proa del palo, o del proel si hay más de un palo, y no cualificada como spinnaker de acuerdo con G6.1. Se tomarán las siguientes medidas:

- HHB** será la **anchura en la punta (top width)**.
- HUW** será la **anchura siete octavos (seven-eighths width)**.
- HTW** será la **anchura a tres cuartos (three-quarters width)**.
- HHW** será la **anchura en la mitad (half width)**.
- HQW** será la **anchura a un cuarto (quarter width)**.
- HLU** será la **longitud del grátil (luff length)**.
- HLP** será la **perpendicular al grátil (luff perpendicular)**.

Las medidas pueden reducirse a estas dos últimas en las velas de proa medidas antes de 01/01/09 o si la baluma tiene una clara concavidad y la vela de proa no es la mayor a bordo.

Velas de proa con una distancia entre los **puntos medios de grátil y baluma** igual o mayor del 55% de la **longitud del pujamen** (antiguamente conocidas como Código 0) y medidas antes de 01/01/2014 pueden tener **SLU, SLE, SFL** y **SHW** medidas.

Si hay sables en las velas de proa, esto se registrará como "SÍ", y si no, "NO". Si hay una vela de proa volante, esto se registrará como:

- a) "SÍ": Cuando la vela de proa se amura volante a proa del estay proel.
- b) "INNER": Cuando dicha vela se amura volante entre el estay proel (incluido) y el palo.
- c) "NO": Cuando la vela de proa se amura en el estay proel.

G4.2 Para medir **HLU** se eliminará cualquier dispositivo o construcción de vela que acorten artificialmente un **grátil**.

G4.3 La distancia entre el **punto medio del pujamen** y el **punto medio del grátil** de una vela de proa no será mayor del 55% de **HLU**

G5 Estay de mesana

Las velas de estay de mesana tendrán tres puños. Se tomarán las siguientes medidas:

- YSHF** será la distancia más corta entre el **puño de driza** y el **pujamen**.
- YSHW** será el **ancho medio (half width)**, (ver ERS G.7.5).
- YSFL** será la longitud del **pujamen**.

G6 Spinnakers

G6.1 La **cadena media** de cualquier spinnaker tiene que ser igual o mayor que el 75% de la **longitud del pujamen**.

G6.2 Un spinnaker simétrico tiene que ser simétrico en forma, material y paños sobre un eje que une el puño de driza y el centro del **pujamen**. Un spinnaker simétrico no tendrá balumeros ajustables. Cualquier spinnaker que no cualifique como simétrico será considerado asimétrico.

G6.3 No se permiten sables en un spinnaker.

G6.4 Se tomarán las siguientes medidas en un spinnaker simétrico:

- SLU** será la longitud del grátil (**luff length**).
- SLE** será la **longitud de la baluma (leech length)**.
- SHW** será el **ancho medio (half width)**.
- SFL** será la **longitud del pujamen (foot length)**.

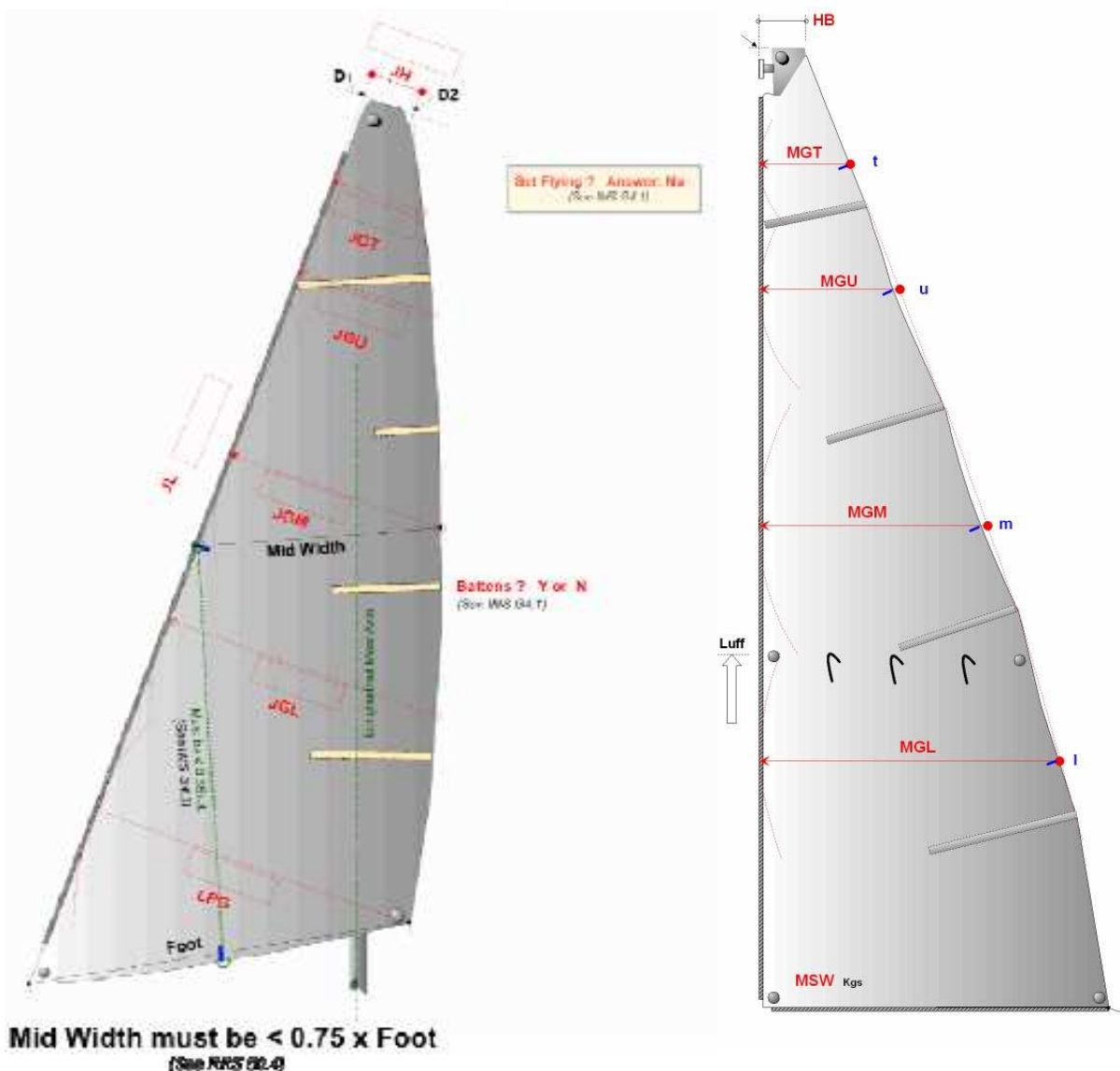
G6.5 Se tomarán las siguientes medidas en un spinnaker asimétrico:

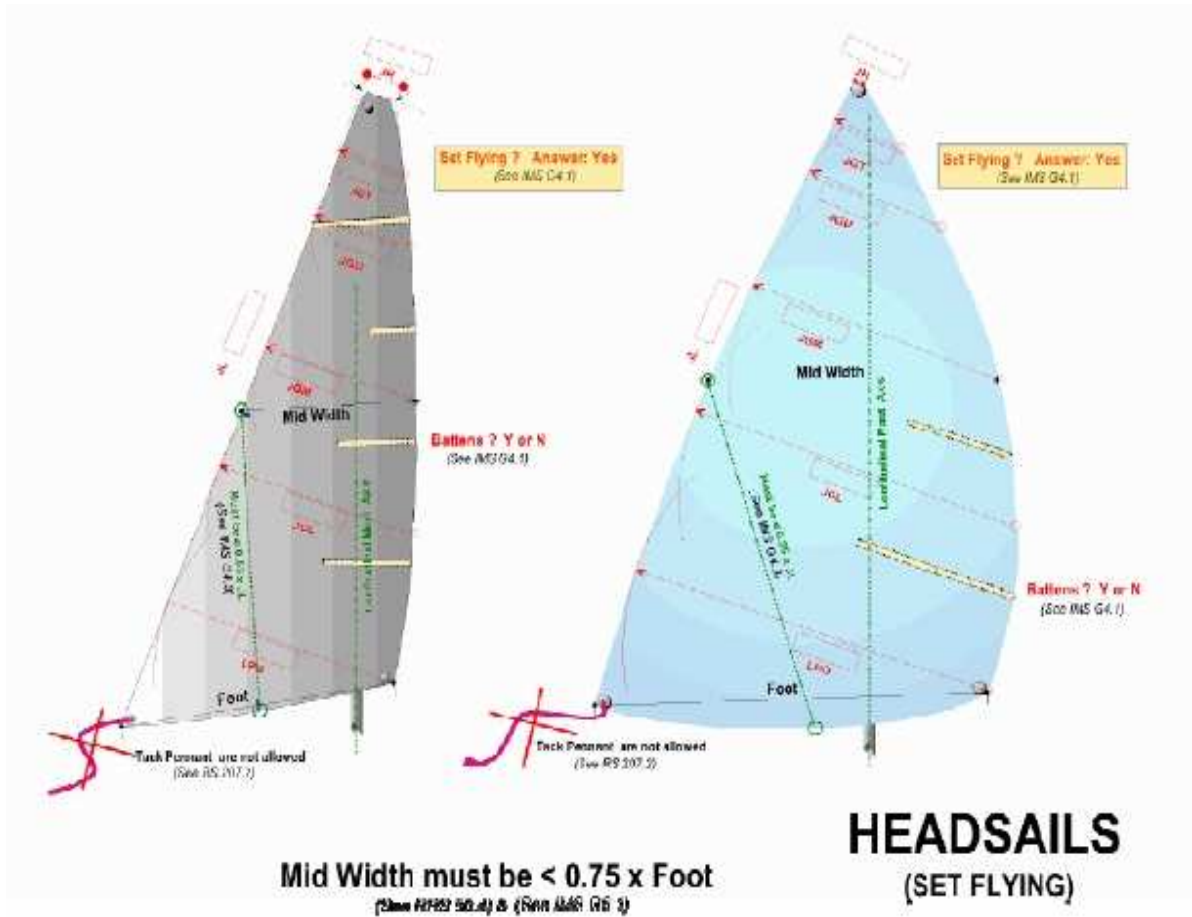
- SLU** será la longitud del grátil (**luff length**).
- SLE** será la **longitud de la baluma (leech length)**.
- SHW** será el **ancho medio (half width)**.
- SFL** será la **longitud del pujamen (foot length)**.

G7 Sello de medición de la vela

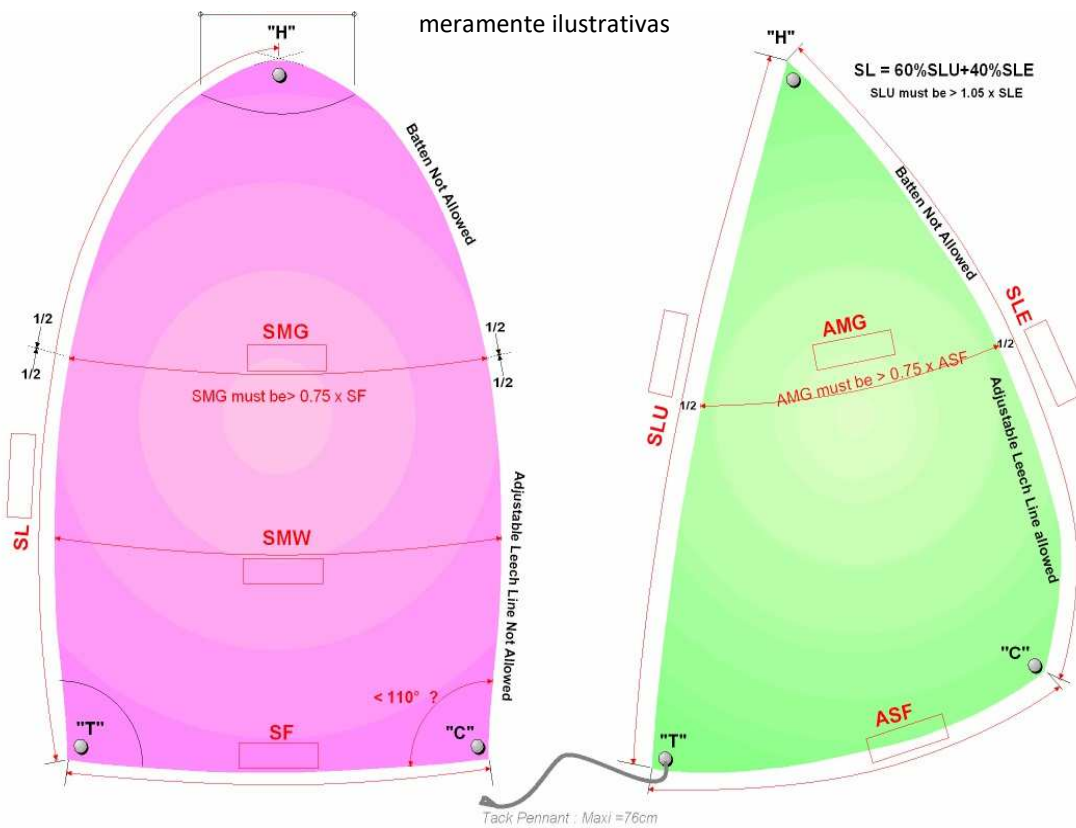
Todas las velas se encontrarán disponibles para la medición. El medidor sellará las velas que cumplan con el IMS con el sello del ORC, introduciendo las medidas, con fecha y firma. El sello será emitido por la Autoridad de Rating con las tres letras del código nacional exhibido en la columna de la derecha de la primera fila, como se ve en la figura.

ORC	<i>Número de medidor</i>	ESP
<i>Día / Mes / Año</i>	<i>Firma del medidor</i>	





Figuras



Apéndice 1 – REGLAS DE CRUCERO/REGATA

PARTE 1 - GENERALIDADES

Introducción

El propósito de estas reglas es definir los requisitos que caracterizan a los barcos de Crucero/Regata, controlando el coste y promocionando la seguridad y confort de la tripulación. Los barcos de Crucero/Regata serán aquellos diseñados para crucero y largas estancias a bordo y los requisitos mínimos intentan garantizar tanto como sea posible que el barco cumpla con una filosofía básica que incluye:

- Que el propósito del barco sea el crucero en primera instancia.
- Que la habitabilidad y equipo sean al menos comparables con los modelos estándar de producción en serie que encontrarían un amplio mercado como barcos de crucero.
- Que sea suprimido el sacrificio de disposiciones de acomodación por características que son adecuadas primariamente para regatear.
- Que el yate sin modificar esté completamente adaptado y usado para el crucero.

101 Categoría Crucero/Regata

1. Los barcos que cumplan con estas reglas se considerarán como Cruceros/Regata y se les aplicarán todas las reglas IMS y ORC así como los cálculos VPP para la categoría C/R.
2. Los barcos que no cumplan con estas reglas serán considerados de categoría "Performance".
3. Los barcos medidos antes de 01/01/2010 cumplirán con las reglas de habitabilidad del tiempo de su medición, donde la antigua división Crucero/Regata pasará a ser categoría Crucero/Regata y la antigua división Regata y "None" pasarán a ser de categoría Performance.
4. Cualquier división de flotas, tanto si es solo a efectos de clasificación o para separar flotas en el campo de regatas, se deja a la discreción de las Autoridades Nacionales u organizadores locales. Sin embargo, cuando hay división de flotas, los barcos de la categoría Crucero/Regata pueden elegir unirse a la categoría Performance.

102 Requisitos fundamentales y definiciones

1. Todos los sistemas relacionados con vivir, comer, dormir y estiba especificados en estas reglas estarán dispuestos en la forma adecuada para uso en crucero y se operarán para proveer la función de servicio normalmente asociada con el sistema. Los elementos se presentarán como está previsto que se usen. Por ejemplo, un elemento previsto para su uso como litera estará en su sitio y su función declarada a la hora de la inspección.
2. Nombres tales como mesa, litera, fregadero, horno, nevera y otros, pretenden definir la completa utilidad de un equipo convencional con cualquier peso asociado a él.
3. Nombres tales como armario, cofre y cajón especifican construcción rígida y estiba segura segregada usable y accesible en condiciones de mar. El contenido de todos los compartimentos estará totalmente asegurado por puertas u otros dispositivos adecuados.
4. "Permanentemente Instalado" significa que el elemento está construido fijo y no puede ser desplazado de su posición instalada permanentemente para la medición ni durante la regata.

PARTE 2 – REQUISITOS DE HABITABILIDAD

201 Áreas habitables. El interior del yate debe incluir: área de estar con mesa y asientos, área(s) de dormir, área de cocina, área de navegación y un compartimiento separado y cerrado para retrete y lavabo, accesible mediante una puerta rígida. Las áreas de estar y de dormir se separarán por medio de mamparos rígidos o particiones.

202 Eslora de habitabilidad (AL): Será la menor de **LOA** o $3,25 * MB$, al dm. más próximo.

203 El suelo de la cabina se extenderá hacia proa y popa sobre una longitud que provea un conveniente acceso a armarios, literas, cocina, aseo, área de navegación y otros componentes que completen el interior del yate.

204 La altura interior (HR) medida desde el piso de la cabina hasta el techo no será inferior a:

<i>En yates con AL igual o menor de 8,5 m:</i>	<i>HR = 1,40 m</i>
<i>En yates con AL de 8,6 m a 14,4 m:</i>	<i>HR = 1,5+0,1656*(AL-8,5)^0,5 m</i>
<i>En yates con AL de 14,5 m o más:</i>	<i>HR = 1,90 m</i>

205 Área de estar. Un área de estar consistirá en un espacio que contenga una mesa y asientos.

- Mesa:** deberá ser de instalación permanente, de construcción sólida y que disponga de asientos convenientes, fijada al suelo de la cabina o con bisagras a un mamparo para facilitar la estiba.
*Área mínima de la mesa = 0,11 * Número mínimo de literas (m²)*
- Asientos:** Serán los suficientes para permitir sentarse alrededor de la mesa un número de tripulantes igual al de literas.

206 Área de dormir: Consistirá en un espacio conteniendo literas y facilidades adecuadas para la estiba del equipo personal.

- Literas:** Cada litera medirá al menos 1,9 m de largo y 0,6 m de ancho en algún punto. Una litera doble tendrá dos veces la anchura de una individual. Los extremos de las literas pueden adaptarse a las formas del casco. Las colchonetas se ajustarán a tales literas.

<i>Eslora de habitabilidad</i>	<i>Mínimo número de literas</i>
$AL \leq 7,9$	2
$8,0 \leq AL \leq 8,9$	3
$9,0 \leq AL \leq 10,6$	4
$10,7 \leq AL \leq 12,7$	5
$12,8 \leq AL \leq 14,9$	6
$15,0 \leq AL \leq 17,0$	7
$17,1 \leq AL \leq 19,1$	8
$19,2 \leq AL \leq 21,2$	9
$21,3 \leq AL \leq 23,4$	10
$AL \geq 23,5$	11

- Estiba de equipo personal:** se proveerá en forma de armarios con puerta, cofres con tapa o cajones.

$$\text{Volumen mínimo} = 0,04 * \text{Número mínimo de literas (m}^3\text{)}$$

207 Área de cocina:

No se permite situar el área de cocina en un área de dormir, e incluirá:

- Fogones:** Un fogón con suspensión cardánica alta para uso seguro en la mar.
- Fregaderos:** De instalación permanente con bomba/grifo y desagüe.
- Estiba de equipo de cocina:** Mediante armarios rígidos, cofres o compartimientos.
- Estiba de comida:** Mediante armarios rígidos, cofres o compartimientos

$$\text{Volumen mínimo requerido} = 0,06 * \text{Número mínimo de literas (m}^3\text{)}$$

- 208** 1. **Retrete** tipo marino de instalación permanente y operable de acuerdo con la reglamentación local.
2. **Lavabo**: Cerca del retrete, equipado con bomba/grifo y sistema de desagüe para uso en la mar.
- 209** **Area de navegación**: Incluirá un área plana para trabajar con cartas. Este área se construirá con estiba para cartas, instrumentos de navegación, libros, etc. En yates pequeños, encimeras, mesa de la cabina o mesas de cartas portátiles.
- 210** **Armario(s) colgador(es)**: De dimensión suficiente para poder colgar trajes verticalmente.
- 211** **Capacidad de agua dulce**: En yates de AL igual o mayor de 8,5 m se instalarán bombas de agua dulce en fregadero y lavabo, y esta agua se almacenará en tanques permanentemente instalados, de construcción rígida o flexibles.

*Capacidad mínima de agua dulce (litros) = (5*AL-30)* Número mínimo de literas*

- 212** **Capacidad de combustible**: Los yates con motor interior se construirán con tanques de combustible permanentemente instalados.

Para AL de 8,5 m o menos, se requiere una capacidad de gasoil de 20 litros.

*Para AL mayor de 8,5 m, se requiere una capacidad de 20*AL-150 litros.*

*Capacidad para gasolina = 1,25*Capacidad de gasoil.*

213 **Bañera**

Para comodidad de crucero, la bañera debe contar con asientos fijos, respaldos y brazolas. La longitud de los asientos debe permitir sentarse al menos a un número de tripulantes igual al de literas requeridas.

INDICE DE SIGLAS

AFPV	Offset vertical del punto de francobordo de popa	B2.4	KW	Pedo de la quilla	C1.1h
AL	Eslora de habitabilidad	202	KWC	Peso de quilla de carbono	C1.1i
APB	Anchura inferior de la abertura	D4.16	LIST	Promedio ángulos escora a babor y estribor	E3.4/4.2
APH	Altura de la abertura	D4.15	LOA	Eslora máxima	B6.2
APT	Anchura superior de la abertura	D4.16	MB	Manga máxima	B6.3
BAL	Límite de cazado a popa en botavara	F5.3	MCG	Centro de gravedad del palo	F8.2
BALY	Límite de cazado a popa en botavara de mesana	F10.1	MDL1	Máx. dimensión proa-popa del palo	F4.2
BAS	Altura de botavara sobre línea de cinta	F3.4	MDL1Y	Máx. dimensión proa-popa del palo mesana	F10.1
BASY	Altura de botavara sobre línea de cinta en mesana	F10.1	MDL2	Mín. dimensión proa-popa del palo	F4.4
BC	Cuerda de quilla de pantoque	C4.3	MDL2Y	Mín. dimensión proa-popa del palo mesana	F10.1
BD	Diámetro de botavara	F5.2	MDT1	Máx. dimensión transversal del palo	F4.1
BDY	Diámetro de botavara de mesana	F10.1	MDT1Y	Máx. dimensión transversal del palo mesana	F10.1
BF	Fracción de quilla de pantoque	C4.8	MDT2	Mín. dimensión transversal del palo	F4.3
BS	Máxima extensión de quilla de pantoque	C4.2	MDT2Y	Mín. dimensión transversal del palo mesana	F10.1
BT	Espesor de quilla de pantoque	C4.4	MHW	Anchura a 1/2 de mayor	G2.1
BWT	Peso de botavara	F5.4	MHWY	Anchura a 1/2 de mesana	G3
BX	Distancia a proa de quilla de pantoque	C4.5	MQW	Anchura a 1/4 de mayor	G2.1
BY	Distancia transversal de quilla de pantoque	C4.6	MQWY	Anchura a 1/4 de mesana	G3
CANT	Angulo promedio de quilla pivotante	E4.3	MTW	Anchura a 3/4 de mayor	G2.1
CBDA	Bajada de centro de gravedad de orza	C2.5	MTWY	Anchura a 3/4 de mesana	G3
CBDB	CBDA para orza adicional	C2.5	MUW	Anchura a 7/8 de mayor	G2.1
CBMC	Cuerda media de orza	C2.6	MUWY	Anchura a 7/8 de mesana	G3
CBRC	Cuerda raíz de orza	C2.6	MW	Ancho del palo	F4.6
CBTC	Cuerda exterior de orza	C2.6	MWT	Peso del palo	F8.1
CPD	Diagonal de cadenote	F6.4	P	Altura de mayor	F2.1
CPW	Anchura de cadenotes	F6.3	PBW	Ancho de pala de hélice	D4.4
DMT	Punto más bajo de quilla	B6.6	PD1-4	Deflexiones del péndulo	E2.8
DSA	Angulo del sistema de estabilidad dinámica	C6.4	PHD	Diámetro del núcleo de la hélice	D4.2
DSC	Cuerda del sistema de estabilidad dinámica	C6.2	PHL	Longitud del núcleo de la hélice	D4.3
DSD	Distancia a crujía del sistema de estabilidad dinámica	C6.5	PLM	Longitud del escorímetro	E2.2
DSPW	Desplazamiento por pesaje	B6.11	PRD	Diámetro de la hélice	D4.1
DSS	Extensión del sistema de estabilidad dinámica	C6.1	PSA	Angulo del eje de la hélice	D4.5
DST	Espesor del sistema de estabilidad dinámica	C6.3	PSD	Diámetro del eje de la hélice	D4.6
E	Pujamen de mayor	F5.1	PY	Altura de vela mesana	F10.1
EB	Distancia entre palos	F10.3	RAN	Angulo del timón doble	C3.9
ECM	Extensión de orza bajo casco o quilla	C2.2	RC1	Cuerda del timón doble en raíz	C3.4
EDL	Longitud de cola Z	D4.8	RC2	Cuerda del timón doble en extremo	C3.6
ESL	Longitud de eje expuesto	D4.7	RCG	Distancia a proa del timón doble	C3.1
EY	Pujamen de mesana	F10.1	RSA	Area del depósito del escorímetro	E2.4
FAM	Francobordo medido en popa	B5.4	RSP	Extensión del timón doble	C3.2
FBI	Francobordo en sección del palo	B6.8	RT1	Espesor del timón doble en raíz	C3.5
FMD	Francobordo en sección de calado máximo	B6.7	RT2	Espesor del timón doble en extremo	C3.7
FFM	Francobordo medido en proa	B5.3	RY	Distancia transversal entre timones dobles	C3.8
FFPV	Offset vertical del punto de francobordo de proa	B2.4	SAFP	Distancia a proa sec. francobordo de popa	B5.2
FO	Lanzamiento a proa	B6.10	SDM	Distancia a proa sección de máximo calado	B6.5
FSD	Diámetro del estay proel	F6.5	SFFP	Distancia a proa sec. francobordo de proa	B5.1
FSP	Perpendicular del estay proel	F6.5	SFJ	Distancia desde proa a extremo de proa de J	F6.2
GO	Ménsula del estay proel	F4.7	SFL	Pujamen de spinnaker	G6.4
GOA	Ménsula del estay popel	F4.8	SG	Densidad del agua	B5.5
GSA	Area de sección del nivel de escorímetro	E2.3	SHW	Anchura medís del spinnaker	G6.4
HHB	Anchura en tope de vela de proa	G4.1	SLE	Baluma de spinnaker	G6.4
HHW	Anchura a 1/2 de vela de proa	G4.1	SLU	Grátil de spinnaker	G6.4
HLP	Perpendicular de vela de proa	G4.1	SMB	Distancia a proa sección de manga máxima	B6.4
HLU	Grátil de vela de proa	G4.1	SMG	Anchura media de spinnaker	G6.4
HQW	Anchura a 1/4 de vela de proa	G4.1	SPL	Longitud de tangón de spinnaker	F7.1
HTW	Anchura a 3/4 de vela de proa	G4.1	SPS	Altura tope del tangón	F3.3
HUW	Anchura a 7/8 de vela de proa	G4.1	ST1-5	Dimensiones de arbotante de hélice	D4.9-13
IG	Altura de driza de vela de proa	F3.1	TL	Longitud conificada	F4.5
IH	Altura interior	202,302	TLY	Longitud conificada del mesana	F10.1
ISP	Altura de driza de spinnaker	F3.2	TPS	Punto amurado de spinnaker o vela volante	F7.2
IY	Altura del palo mesana	F10.2	W1-4	Pesos de prueba de escora	E2.7
J	Base del triángulo de proa	F6.1	WBV	Volumen de agua de lastre	E3.1
KBH	Altura del bulbo de la quilla	C1.1 f	WCBA	Peso de la orza	C2.4
KBL	Longitud del bulbo de la quilla	C1.1c	WD	Distancia entre pesos	E2.6
KBW	Anchura del bulbo de la quilla	C1.1d	Y	Altura del espejo	B6.9
KBWT	Peso del bulbo de la quilla	C1.1g	YSD	Altura de estay de mesana	G5
KCDA	Ajuste de profundidad de orza de quilla	C2.3	YSF	Pujamen de estay de mesana	G5
KCG	Centro de gravedad de la quilla	C1.1j	YSMG	Anchura media estay de mesana	G5
KTHL	Espesor de la quilla abajo	C1.1c			
KTHM	Espesor de la quilla en medio	C1.1b			
KTHU	Espesor de la quilla arriba	C1.1a			

Siglas de medidas de velas antes y después del 1 de enero de 2016

	Dimensión	Viejas siglas	Nuevas siglas
Mayor	Cadena a un cuarto	MGL	MQW
	Cadena a la mitad	MGM	MHW
	Cadena a tres cuartos	MGU	MTW
	Cadena superior (a 7/8)	MGT	MUW
	Ancho del cartabón	HB	MHB
Vela de proa	Longitud del grátil	JL	HLU
	Cadena a un cuarto	JGL	HQW
	Cadena a la mitad	JGM	HHW
	Cadena a tres cuartos	JGU	HTW
	Cadena superior (a 7/8)	JGT	HUW
	Ancho en el tope	JH	HHB
	Perpendicular al grátil	LPG	HLP
Spinnaker	Longitud del grátil	SL/SLU	SLU
	Longitud de la baluma	SL/SLE	SLE
	Longitud del pujamen	SF	SFL
	Cadena a la mitad	SMW	SHW
Mesana	Cadena a un cuarto	MGLY	MQWY
	Cadena a la mitad	MGMY	MHWY
	Cadena a tres cuartos	MGUY	MTWY
	Cadena superior (a 7/8)	MGTY	MUWY
	Ancho del cartabón	HB Y	MHBY
Estay de mesana	Del puño de driza al pujamen	YSD	YSHF
	Anchura media	YSMG	YSHW
	Longitud del pujamen	YSF	YSFL